

SR

- aeroevaporatori ridotti a doppio flusso d'aria
- dual discharge unit coolers with reduced
- évaporateur réduit à double flux d'air
- luftverdampfer doppeltausblasende



S.E.R. s.r.l.
SOCIETÀ ELEMENTI RADIANTI



DATI TECNICI / TECHNICAL DATA / CARACTERISTIQUES TECHNIQUES/ TECHNISCHE DATE

MODELLO/ MODEL/ MODELE/MODELL		SR 1	SR 2*	SR 3*	SR 4*
Capacità/Capacity/Puissance/Leistung (ΔT1=8K)R 404A	Kw	1	1,89	3,03	4,06
portata d'aria / air volume / débit d'air/ luftmenge	m ³ /h	850	1700	2550	3400
freccia d'aria / air arrow / projection d'air/ wurfweite	m	3,5	3,5	3,5	3,5
superficie / surface / surface/ gesamtobertfl °che	m ²	3,7	7,2	11,5	14,5
passo alette/fin spacing/ecartement ailettes/lamellenabstand	mm.	5,5	5,5	5,5	5,5
peso netto / net weight / poids net/ nettogewicht	Kg	8,5	16	23	30

DATI COMUNI / COMMON DATA / DONNÉES COMMUNES/ GEMEINSAME DATEN

ventilatori / fans / ventilateurs/ ventilatoren	NxØ mm.	1x250	2x250	3x250	4x250
assorbimento totale/ consumption/absorption totale/stromaufnahme motoren	W	70	140	210	280
230 V - 1 ph - 50 hz	A	0,43	0,86	1,29	1,72
Volume interno/internal volume/capacité de circuits/rohrinhalt	dm³	1	1,96	3	3,9
sbrinamento elettrico /electric defrost/dégivrage électrique/elektrische abtaung	ED W	600	1200	1800	2400

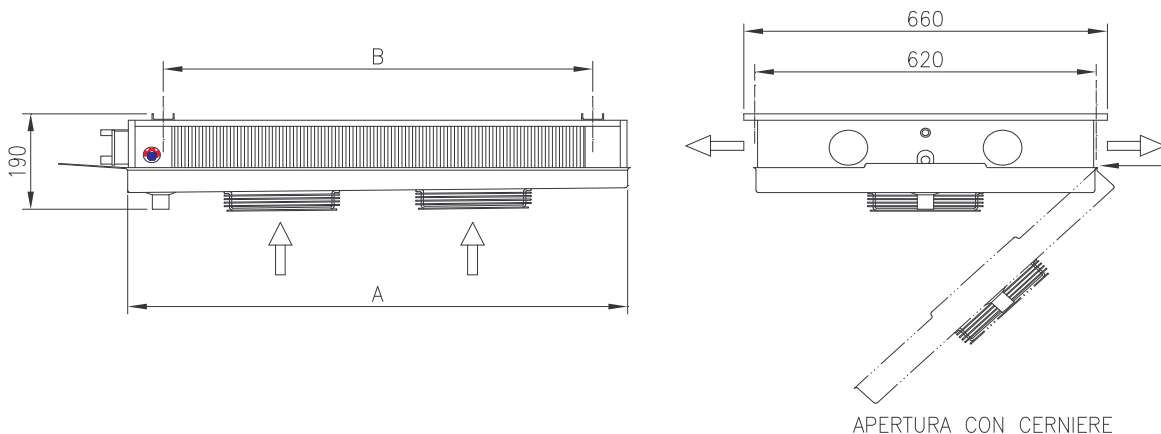
ATTACCHI CONNECTIONS RACCORDS ANSCHLUSSE

refrigerante/ refrigerant/refrigerante/kuhler	IN	Ø mm.	12	12	16	16
refrigerante/ refrigerant/refrigerante/kuhler	OUT	Ø mm.	16	16	22	22
scarico sgocciolatoio / condensate drain / écoulement/ tauwasserbfluss		Ø mm.	30	30	30	30

- * usare valvola termostatica con equalizzatore esterno
- * use externally equalized thermal expansion valve
- * employer détenteur avec égalisateur de pression
- * thermostatisches ventil mit aussendruck kompensator anwenden

DIMENSIONI / DIMENSIONS / DIMENSIONS/ ABMESSUNGEN

A	mm	545	910	1275	1640
B	mm	410	780	1145	1510
C	mm	190	190	190	190



Capacità reali di impiego all condizioni di utilizzo:
Umidità in c
Refrigerante R404A
Temperatura ingresso aria 0°C
Temperatura evaporazione -8°C = dt8K

Real capacities whith following use conditions:
Humidit in the cold room 85%
Refrigerant fluid R404A
Air entering temp. 0°C
Evaporating temp. -8°C = dt 8 K

Capacités reeles indiquées pour les suivantes conditions d'employ:
Humidite dans la chamnre 85%
Refrigerant R404A
Temp. D'entre de l'air 0°C
Temp. D'evaporation -8°C = dt° 8 K

Angegebene leistung :
Feuchter luft 85%
Kaltmittel: R404A
Lufteintrittstemperature 0°C
Evaporation temperature -8°C = dt 8K



S.E.R. s.r.l.
SOCIETÀ ELEMENTI RADIANTI