



SKH

- aeroevaporatori serie super kompakt
- semi-industrial unit coolers
- évaporateur super kompakt
- luftverdampfer super kompakt



DATI TECNICI / TECHNICAL DATA / CARACTERISTIQUES TECHNIQUES/ TECHNISCHE DATEN

MODELLO/ MODEL/ MODELE/ MODELL		SKH 1	SKH 2	SKH 3	SKH 4	SKH 5
Capacità/Capacity/Puissance/Leistung (ΔT1=8K)R 404A	Kw	8,37	14	18,81	21,91	28
portata d'aria / air volume / débit d'air/ luftmenge	m³/h	6000	9000	12000	11500	17250
freccia d'aria / air arrow / projection d'air/ wurfweite	m	11	11	29	28	28
superficie / surface / surface/ gesamtberflöche	m²	51,5	77,7	96,6	120,7	182
passo alette/fin spacing/ecartement ailettes/lamellenabstand	mm.	4	4	4	4	4
peso netto / net weight / poids net/ nettogewicht	Kg	43	64	80	85	127

DATI COMUNI / COMMON DATA / DONNÉES COMMUNES/ GEMEINSAME DATEN

ventilatori / fans / ventilateurs/ ventilatoren	NxØ mm.	2x350	3x350	2x450	2x450	3x450
assorbimento totale/ consumption/absorption totale/stromaufnahme motoren	W	270/350	405/525	400/570	400/570	600/855
230 V - 1 ph - 50/60 hz SK1/2 = 1ph	A	1,24/1,54	1,86/2,31			
230/400V 50/60 hz SK3/5 = 3ph	A			0,96/1,06	0,96/1,06	1,44/1,59
Volume interno/internal volume/capacité de circuits/rohrinhalt	dm³	10	15	19	24	36
sbrinamento elettrico /electric defrost/dégivrage électrique/elektrische abtaung	ED W	2750	4350	6500	6500	9000

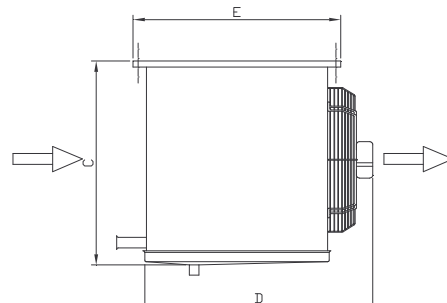
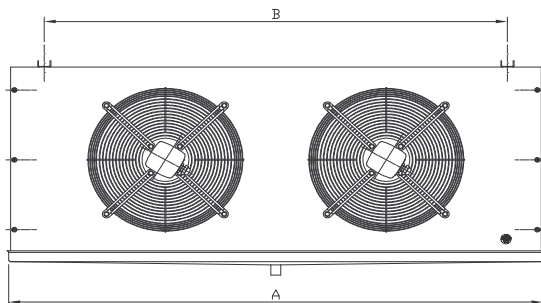
ATTACCHI / CONNECTIONS / RACCORDS/ ANSCHLUSSE

refrigerante/ refrigerant/refrigerante/kuhler	IN	Ø mm.	16	16	16	16	16
refrigerante/ refrigerant/refrigerante/kuhler	OUT	Ø mm.	28	28	28	35	35
scarico sgocciolatoio / condensate drain / écoulement/ tauwasserbfluss		Ø mm.	30	30	30	30	30

usare valvola termostatica con equalizzatore esterno
 use externally equalized thermal expansion valve
 employer détenteur avec égalisateur de pression
 thermostatisches ventil mit aussendruck kompensator anwenden

DIMENSIONI / DIMENSIONS / DIMENSIONS/ ABMESSUNGEN

A	mm	1190	1630	1630	1630	2310
B	mm	865	1395	1395	1395	2100
C	mm	545	545	660	660	660
D	mm	550	550	670	670	670
E	mm	520	520	630	630	630



Capacità reali di impiego all condizioni di utilizzo:
 Umidità in cella 85%
 Refrigerante R404A
 Temperatura ingresso aria 0°C
 Temperatura evaporazione -8°C = dt8K

Real capacities with following use conditions:
 Humidity in the cold room 85%
 Refrigerant fluid R404A
 Air entering temp. 0°C
 Evaporating temp. -8°C = dt 8 K

Capacités reelles indiquées pour les suivantes conditions d'employ:
 Humidité dans la chambre 85%
 Refrigerant R404A
 Temp. D'entre de l'air 0°C
 Temp. D'évaporation -8°C = dt 8 K

Angegebene Leistung :
 Feuchter Luft 85%
 Kältemittel: R404A
 Lufteintrittstemperature 0°C
 Evaporation temperature - 8°C = dt 8K



S.E.R. s.r.l.
 SOCIETÀ ELEMENTI RADIANTI