



MA

- aerorevaporatori angolari serie commerciale
- commercial angular ceiling unit coolers
- evaporateur angulaires pour chambres a froid
- winkel luftverdampfer



DATI TECNICI / TECHNICAL DATA / CARACTERISTIQUES TECHNIQUES/ TECHNISCHE DATE

MODELLO/ MODEL/ MODELE/MODELL		MA 1	MA 2	MA 3*	MA 4*	MA 5*	MA 6*	MA 7 *	MA 8*
Capacità/Capacity/Puissance/Leistung (ΔT1=8K)R 404A	Kw	0,93	1,07	1,89	2,21	2,85	3,35	3,81	4,45
portata d'aria / air volume / débit d'air/ luftmenge	m³/h	900	900	1800	1800	2700	2700	3600	3600
freccia d'aria / air arrow / projection d'air/ wurfweite	m	7	7	7	7	7	7	7	7
superficie / surface / surface/ gesamtobertfl °che	m²	2,9	3,5	5,5	6,9	8	10	11	14
passo alette/fin spacing/ecartement ailettes/lamellenabstand	mm.	5,5	5,5	5,5	5,5	5,5	5,5	5,5	5,5
peso netto / net weight / poids net/ nettogewicht	Kg	6	6,5	11	12	17	18	21	23

DATI COMUNI / COMMON DATA / DONNÉES COMMUNES/ GEMEINSAME DATEN

ventilatori / fans / ventilateurs/ ventilatoren	NxØ mm.	1x250	1x250	2x250	2x250	3x250	3x250	4x250	4x250
assorbimento totale/ consumption/absorption totale/stromaufnahme motore	W	70	70	140	140	210	210	280	280
230 V - 1 ph - 50 hz	A	0,43	0,43	0,86	0,86	1,29	1,29	1,72	1,72
Volume interno/internal volume/capacité de circuits/rohrinhalt	dm³	0,77	0,9	1,5	1,8	2,2	2,7	3,5	4,4
sbrinamento elettrico /electric defrost/dégivrage électrique/elektrische abtauung	ED W	600	600	1200	1200	1800	1800	2400	2400

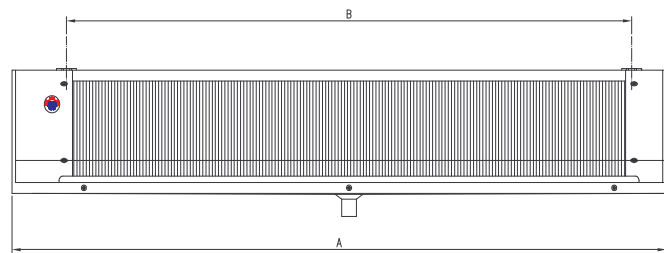
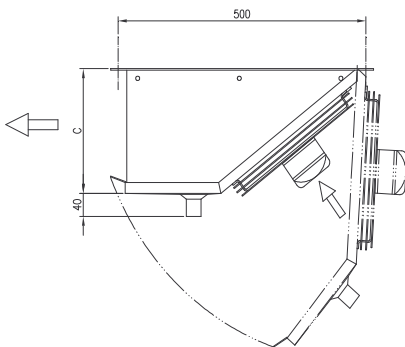
ATTACCHI / CONNECTIONS / RACCORDE/ ANSCHLUSSE

refrigerante/ refrigerant/refrigerante/kuhler	IN	Ø mm.	10	10	12	12	12	12	12
refrigerante/ refrigerant/refrigerante/kuhler	OUT	Ø mm.	10	10	16	22	22	22	28
scarico sgocciolatoio / condensate drain / écoulement/ tauwasserbfluss		Ø mm.	30	30	30	30	30	30	30

- * usare valvola termostatica con equalizzatore esterno
- * use externally equalized thermal expansion valve
- * employer détenteur avec égalisateur de pression
- * thermostatisches ventil mit aussendruck kompensator anwenden

DIMENSIONI / DIMENSIONS / DIMENSIONS/ ABMESSUNGEN

A	mm	600	600	975	975	1335	1335	1700	1700
B	mm	410	410	775	775	1140	1140	1500	1500
C	mm	230	230	230	230	230	230	230	230



Capacità reali di impiego all condizioni di utilizzo:
 Umidità in cella 85%
 Refrigerante R404A
 Temperatura ingresso aria 0°C
 Temperatura evaporazione -8°C = dt8K

Real capacities with following use conditions:
 Humidit in the cold room 85%
 Refrigerant fluid R404A
 Air entering temp. 0°C
 Evaporating temp. -8°C = dt 8 K

Capacités reelles indiquées pour les suivantes conditions d'employ:
 Humidite dans la chamrre 85%
 Refrigerant R404A
 Temp. D'entre de l'air 0°C
 Temp. D'evaporation -8°C = dt 8 K

Angegebene leistung :
 Feuchter luft 85%
 Kaltemittel: R404A
 Lufteintrittstemperature 0°C
 Evaporation temperature -8°C = dt 8 K



S.E.R. s.r.l.